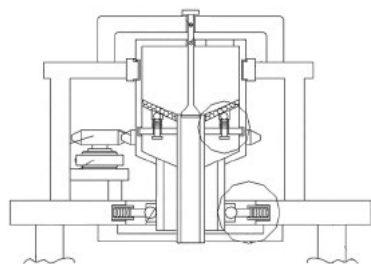


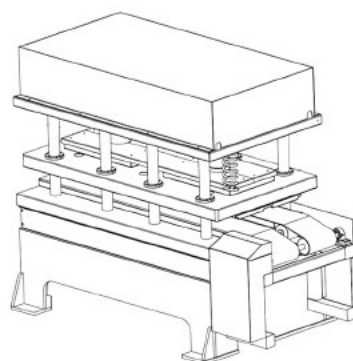
### 橡胶分拣装置



本实用新型公开了橡胶分拣装置，包括底座，底座内部的中间位置处设有与其相互连通的通口，通口内部的两侧皆设有第一撞击组件，底座顶部的两侧皆设有L型安装板，两组L型安装板的顶部共同设有密封组件；本实用新型通过分拣仓、伺服电机、齿轮、外齿圈、环形滑槽、环形滑块、分拣网板、出料口A、T型按压块A、撞击球A、连接杆、安装杆和弹簧A的相互配合，即可防止较多橡胶颗粒堆积至同一位置处，减少了分拣网板的堵塞现象，同时还提升了分拣网板的分拣速度，有效的提升了该装置的分拣效率，无需操作人员在频繁的对分拣网板进行检修更换，从而延长了分拣网板的使用寿命，增加了该装置使用的便捷性（申请专利号：CN202121881641.4）。

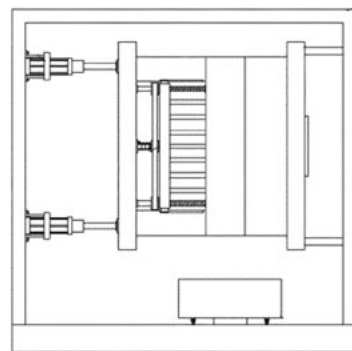
### 一种橡胶履带预成型脱模系统

本实用新型提供了一种橡胶履带预成型脱模系统，涉及橡胶履带加工的技术领域，包括：压合机构，压合机构包括上压板、下压板，以及用于驱使上压板朝向下压板移动的驱动部；还包括：顶出机构，顶出机构设置于上压板上，其包括若干个竖直贯穿设置于上压板内的顶针和用于驱动相应顶针动作以使粘附于上压板上的物料脱落的动力部件。以此，在预成



型的履带通过压合机构压制完成后，在顶出机构的辅助作用下，顶针对压制完成吸附在上压板的预成型履带施力，将预成型履带朝向下压板的一侧推动，从而使得预成型履带能够更快的脱离上压板，从而提高预成型履带的加工效率（申请专利号：CN202221875236.6）。

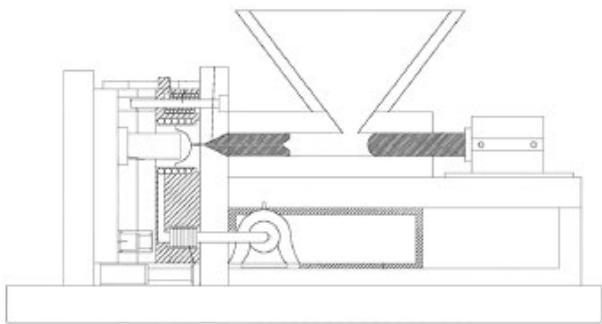
### 一种橡胶注塑鞋底模具



本实用新型涉及一种橡胶注塑鞋底模具，包括底座，底座的上表面固定有固定架，底座的内部设有收料机构，固定架内腔的左侧固定有两个电动推杆，两个电动推杆的输出端固定有底板。该橡胶注塑鞋底模具，通过顶出机构，伺服电机通过传动组件带动两个第二螺纹杆，并带动移动板和顶针一起向右移动，并通过顶针顶出鞋底，使鞋底掉入收集箱的内部，通过收料机构，当收集箱收集满后，双轴电机带动转杆和第一锥齿轮旋转，并带动第二锥齿轮和第一螺纹杆旋转，第一螺纹杆旋转使移动块、连接块和收集箱一起移动，使收集箱远离下模座，方便将鞋底取出，同时防止人在取出过程中对人造成伤害，提高了对人的保护（申请专利号：CN202223055399.2）。

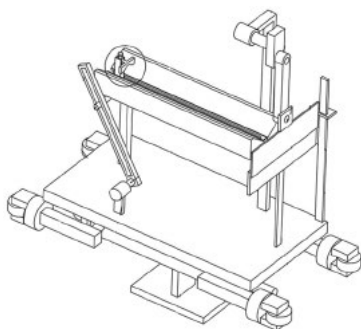
### 一种塑料零件注塑成型设备

本实用新型涉及塑料零件注塑成型技术领域，具体为一种塑料零件注塑成型设备，包括：入料口，入料口底端连接有容量槽，容量槽内壁贴合有伸缩柱，伸缩柱一端安装有伺服电缸，容量槽一端设置有注射口，注射口外部设置有模具，模具外壁贴合有形



成槽，形成槽外部设置有隔板，隔板侧壁贴合有顶板，顶板内部贯穿有压块，压块底部连接有伸缩板。本实用新型通过设置的伺服电缸能将频率调节在固定时间段内，通过伺服电缸带动伸缩柱伸缩来保证容量槽内部每次从注射口挤出的液体原料都是定量的，同时容量槽不宜设置过长防止液体原料在容量槽内出现少量凝固而造成注射口堵塞（申请专利号：CN202222252566.6）。

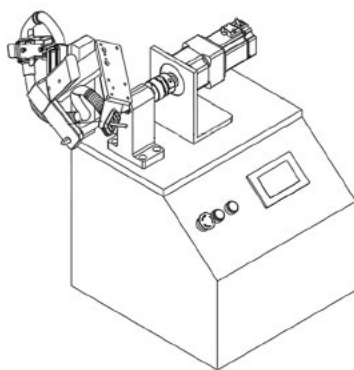
### 一种橡胶制品用裁切机构



本实用新型涉及橡胶制品加工领域，提出了一种橡胶制品用裁切机构，包括底板，底板上端面右侧后端固定连接滑杆，滑杆滑动连接有滑槽块，滑槽块前端面固定连接上刀片，底板上端面左侧后端固定连接支撑柱，支撑柱上端面固定连接放置板，底板下端面侧固定连接矩形板，矩形板左右两侧均通过第三转轴转动连接有矩形柱，矩形柱远离第三转轴的一端设有万向轮。通过上述技术方案，解决了现有技术中的不便对不同直径的橡胶垫片进行自动输送裁切、人工搬运较为费力的问题（申请专利号：CN202220932511.7）。

### 一种汽车剪刀门线束橡胶护套弯折耐久试验仪

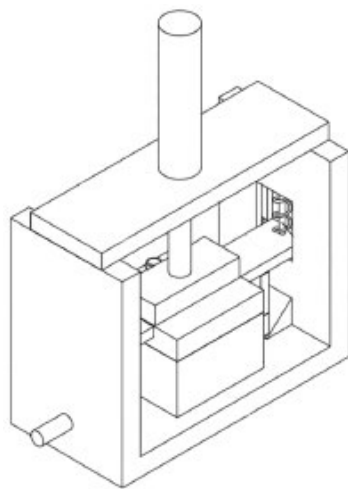
本实用新型涉及耐久试验仪技术领域，具体为一种汽车剪刀门线束橡胶护套弯折耐久试验仪，包括主机，主机的上表面固定设有静止段支架，静止段



支架固定连接有夹具，夹具固定卡接有线束橡胶护套的一端，主机的上方设有水平设置的旋转轴，且主机的上方设有驱动旋转轴旋转的减速电机，旋转轴上远离减速电机的端部侧壁上

固定连接摆臂，摆臂固定连接卡板，卡板与线束橡胶护套的另一端固定卡接。本实用新型通过将线束橡胶护套的两端分别固定在静止的夹具和可旋转的摆臂上，可以模拟线束橡胶护套在外力作用下的弯折过程，操作简单，适用于模拟汽车剪刀门的开关过程，获知线束橡胶护套在汽车剪刀门上的耐弯折数据（申请专利号：CN202222691364.1）。

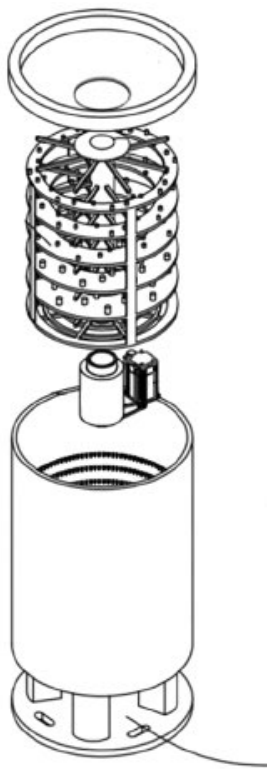
### 一种塑料模具快速顶出用侧抽芯顶出机构



本实用新型公开了一种塑料模具快速顶出用侧抽芯顶出机构，包括U型板，每个活动板均与U型板之间固定连接弹簧，活动板的下表面固定安装有立板，立板的下表面对称固定安装有支撑轮，U型板的两侧均固

定安装有第一电动伸缩杆，每个第一电动伸缩杆的输出端均贯穿U型板固定连接斜台，斜台与支撑轮之间接触。本实用新型中的上模具与U型板间采用活动板、活动槽和弹簧滑动连接，通过调节第一电动伸缩杆，实现控制两个斜台背向移动，从而在弹簧的弹力作用下，使上模具与下模具合模，解决了对位块必须移动至精准的位置使斜导柱插进对位槽内，才能保证下模具与上模具间合模，需要较高的安装精度，使用不便的问题（申请专利号：CN202222574078.7）。

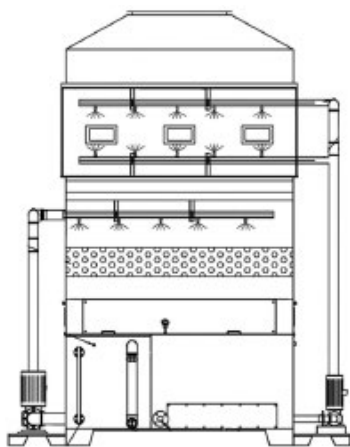
## 一种天然橡胶打散装置



本实用新型提供了一种天然橡胶打散装置，包括：物料筒、转动芯体和驱动电机，转动芯体的下端设置有转动轴和转动轴套，在转动轴上设置若干个打散辊，转动轴套能够带动分隔板一体转动，转动轴与转动轴套的下端与减速机构的输出端连接，驱动电机与减速机构的输入端连接，转动轴与转动轴套在驱动电机、减速机构的带动下呈比例反向转动。

本实用新型天然橡胶打散装置，结构合理，通过驱动电机、减速机构以及转动芯体的驱动连接，实现天然橡胶原料在一个动力源作用下实现多级相互作用的打散工作，大大提高了打散效率，为后续的称重提供可靠的基础（申请专利号：CN202222278258.0）。

## 一种塑料挤出废气立式一体化除臭装置

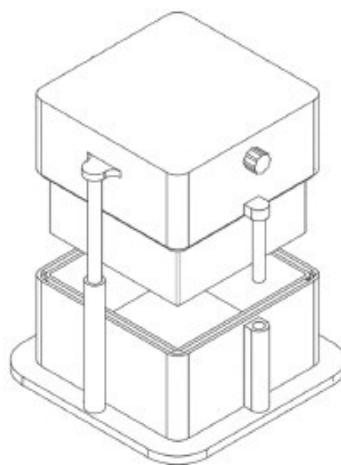


本实用新型公开了一种塑料挤出废气立式一体化除臭装置，包括装置本体、由下往上依次设置在装置本体内的水箱、扰流球填料层、光解净化层、丝网除雾层；装置本体上设有进风口和出风口，进风口设于扰流球填料层的下方，出风口设于装置本体的顶部；水箱包括

主水箱和副水箱，主副水箱之间通过连通阀连接，主水箱连接有循环喷淋管，循环喷淋管布置在扰流球填料层的上方，扰流球填料层的下方还设有刮油机和出油口，副水箱连接有双层循环清洗管，双层循环清洗管布置在光解净化层内，副水箱内还设有电加热装置。本实用新型结构紧凑，占地面积小，除重组分效果好，装置不易堵塞，废气净化效率高，除臭效果好（申请专利号：CN202222413124.5）。

主水箱和副水箱，主副水箱之间通过连通阀连接，主水箱连接有循环喷淋管，循环喷淋管布置在扰流球填料层的上方，扰流球填料层的下方还设有刮油机和出油口，副水箱连接有双层循环清洗管，双层循环清洗管布置在光解净化层内，副水箱内还设有电加热装置。本实用新型结构紧凑，占地面积小，除重组分效果好，装置不易堵塞，废气净化效率高，除臭效果好（申请专利号：CN202222413124.5）。

## 一种橡胶衬套自动化注塑模具

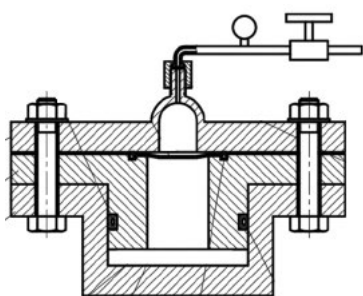


本实用新型公开了一种橡胶衬套自动化注塑模具，属于橡胶衬套生产技术领域，包括底座和可升降地设置于底座上方的顶座，底座顶壁上焊接有下模，顶座底壁焊接有与下模相配合的上模，底座顶壁的其中两边均

焊接有电动伸缩杆，顶座的内部形成有两个内滑槽，两个内滑槽相背的一侧壁均转动连接有螺杆，且两个螺杆上均螺纹套设有滑块，由顶座底壁向其内部形成有内腔，上模顶壁上焊接有吻合插入顶座内腔中的顶盖，每个滑块朝向顶盖的一侧壁均焊接有两个插桩，顶盖朝向滑块的一侧壁形成有与滑块上的两个插桩配合插接的插槽。该橡胶衬套自动化注塑模具，使下模可以根据需要进行更换，适应了不同尺寸橡胶衬套的注塑，增大了该注塑模具的适用范围（申请专利号：CN202221492423.6）。

## 一种橡胶静密封件密封性试验装置

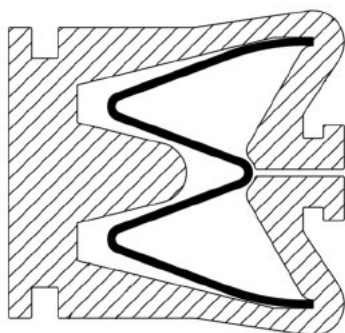
本实用新型属于橡胶密封测试技术领域，具体涉及一种橡胶静密封件密封性试验装置，该装置包括试验工装、进气装置和气液隔离膜片，利用气液隔离膜片的隔离、传压作用实现气/液密封性试验，当密封介质为液体时，通过该气液隔离膜片将气体压力转换为液体压力，对密封部位施加液压，不需要增加专门的



液压试验装置；同时，依据试验条件可将试验工装置于高低温试验箱内进行高低温环境下密封性试验，采用该装置可以快速、简便的测试出橡胶静

密封件在气体或液体介质中的密封效果，适合不同介质、多种工作环境下密封性测试，适用于液压气动等密封领域（申请专利号：CN202221885281.X）。

### 一种带弹性补偿的橡胶密封圈

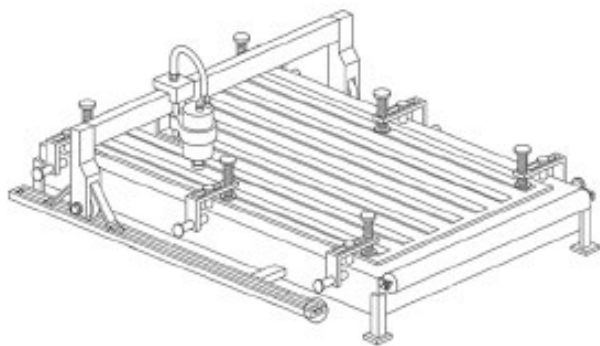


本实用新型涉及密封材料领域，具体为一种带弹性补偿的橡胶密封圈，包括包括橡胶圈、弹性支撑件，橡胶圈具有竖直的立面和水平的上下两个唇边，唇边相向的朝中间延伸有围边，围边有向外凸起的密封边沿，围边、唇边与立面围合成内腔，内腔固定弹性支撑件，弹性支撑件的横截面为平躺的W型，具有朝向立面的单开口V字形和朝向围边的双开口V字形，双开口V字形弹性支撑上下两个唇边。本实用新型的橡胶密封圈，能够提供向上、向下和向内缘三个方位的弹性补偿，且均匀无死角，具有极好的密封效果，同时，弹性支撑件增加了整个橡胶密封圈的承压能力，使其更加经久耐用（申请专利号：CN202221870739.4）。

本实用新型公开了一种用于雕刻塑料的广告雕刻机，涉及雕刻塑料技术领域，包括机床本体、两个侧边柱和广告雕刻机本体，两个侧边柱分别位于广告雕刻机本体的两侧，机床本体的两侧外壁均靠近底部为位置固定连接有两个横柱，位于同一侧的两个横柱的端部固定连接有一个条形的轨道座，两个轨道座

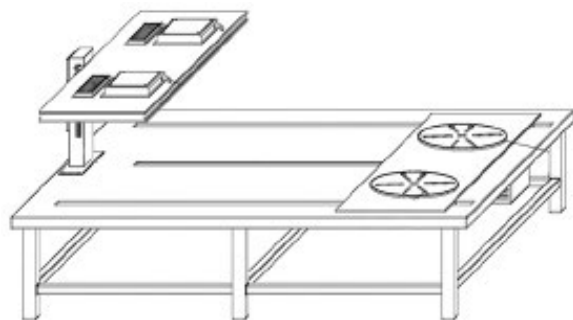
### 一种用于雕刻塑料的广告雕刻机

的顶部均开有条形的轨道槽，轨道槽的两端内壁均开有出尘孔，两个侧边柱靠近底端的侧壁均设有滚动机构。本实用新型是用于雕刻塑料的广告雕刻机，在广告雕刻机本体对塑料板进行雕刻的过程中，可以减小广告雕刻机本体在移动时的抖动，进而避免减小雕刻时因抖动而影响雕刻免得光滑，提高了广告雕刻机的实用性（申请专利号：CN202222340500.2）。



一种汽车塑料饰件多工位加工设备

### 一种汽车塑料饰件多工位加工设备



本实用新型公开了一种汽车塑料饰件多工位加工设备，包括机床板，机床板的顶端对称开设有定位滑槽，定位滑槽的内腔滑动连接有滑板，连接板固定连接于滑板的顶端，驱动电机固定连接于滑板的顶端，且驱动电机的机轴贯穿连接板延伸至外部，转盘固定连接于驱动电机的机轴部位，转盘转动连接于连接板的内腔中，磁滑槽开设于转盘的外端，本实用新型涉及多工位加工设备技术领域；该汽车塑料饰件多工位加工设备，通过夹爪在磁滑槽中滑动，使得夹爪对塑料饰件的外端进行固定，圆形的转盘能够放置不同形状的塑料件，同时各个磁滑槽中的夹爪为独立的部分，可以单独滑动，从而方便卡接异形的塑料件，适用范围较大，对塑料件的夹持与固定简单方便（申请专利号：CN202222184568.6）。